

317/103

Date

11 1/2'''
25.60 mm
H. 3.20

ISAQUARTZ

ISA
S W I S S
M O V E M E N T

Specifications are subject to change without notice.
Visit us on internet WWW.ISASWISS.COM.



ISAQUARTZ

Visit us on internet WWW.ISASWISS.COM.

317/103
11½'''
25.60 mm

Caractéristiques :

Mouvement électronique à quartz, 3 aiguilles. Seconde au centre.
Moteur rotatif pas à pas, 1 pas par seconde.
Dispositif stop et interrupteur. Quantième, correcteur de quantième rapide.
Tige 3 positions.

Characteristics :

Electronic quartz movement, with 3 hands. Center second.
Rotary stepping motor, 1 step per second.
Stop device and current breaker. Date, quick date correction
3 handsetting positions.

Kennzeichnungen :

Elektronisches Quarzwerk, 3 Zeiger. Sekunde im Zentrum.
Schrittschaltmotor, 1 Schritt pro Sekunde.
Stopp Vorrichtung und Unterbrecher. Datum, Schnelle Datumskorrektur.
3 Stellwellenpositionen.

Critères Criteria Kriterium	Conditions Conditions Bedingungen	Min.	Typ.	Max.	Unités Units Einheit
Consommation - Current consumption Stromaufnahme	U=1,55V T=25°C		1,80		µA
Marche instantanée - Instantaneous rate Momentaner Gang	U=1,55V T=25°C	-0,5 (-15)		+0,5 (+15)	s/jour s/day s/Tag (s/mois s/month s/Monat)
Température de fonctionnement Operating temperature Betriebstemperatur		0		50	°C
Résistance aux champs magnétiques Resistance to magnetic fields Magnetfelddabschirmung		1500 (18,8)			A/m (Oe)

Qté Qty Menge	Désignation Designation Bezeichnung	Type Model Typ	Tension Voltage Spannung	Code Code Kode	Capacité Capacity Kapazität	Autonomie théorique Theoretical Autonomy Theoretische Gangreserve
1	Pile Battery Batterie 9,50 x 2,10	SR 920 SW	1,55 V	371	32 mAh	24 mois months Monate



ISA SWISS SA
Champ Nauger 2

CH-2416 Les Brenets

Tél +41 (0)32 930 80 80
Fax +41 (0)32 930 80 86

ISA FRANCE
8, rue des Clos Rondot

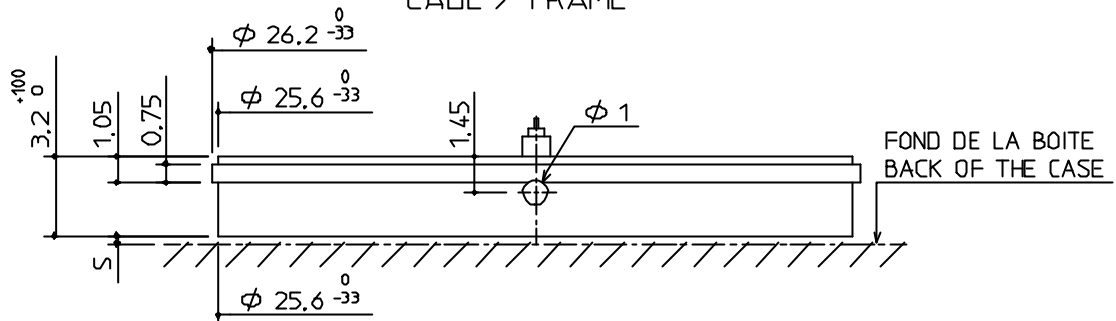
F-25130 Villers-le-Lac

Tél +33 (0)3 81 68 70 00
Fax +33 (0)3 81 68 01 57

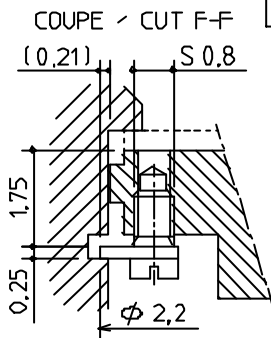
ISA PACIFIC
Prestige Time Co. Ltd.

Room 1605 , Eastern Center
1065 King's Road
Quarry Bay, Hong-Kong
Tél +852 25 52 26 33
Fax +852 25 52 31 81

CAGE / FRAME

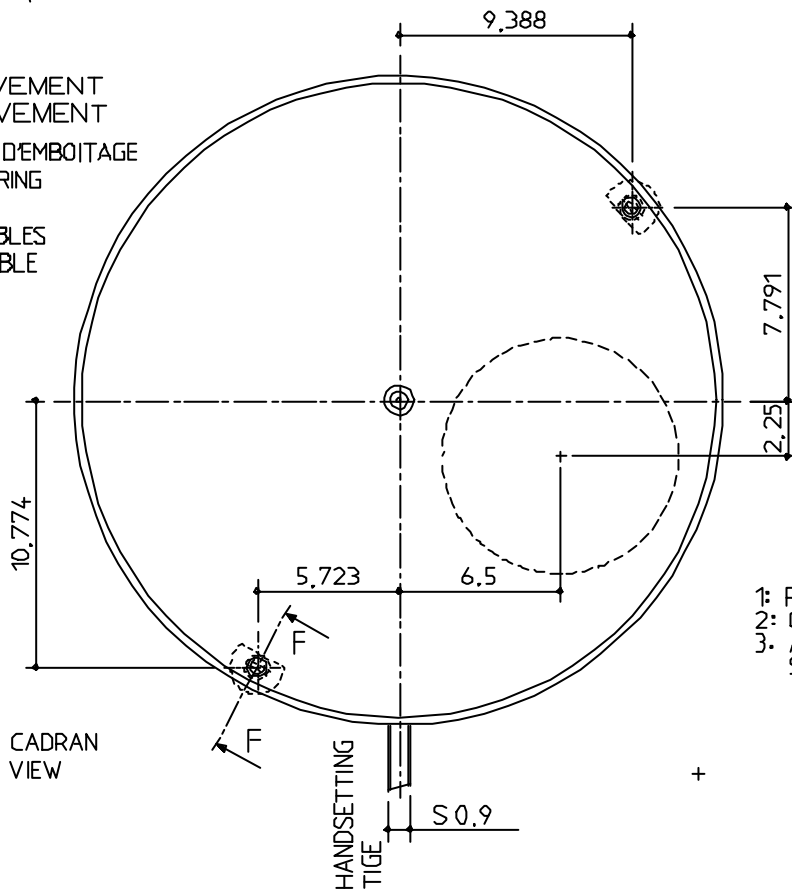


$S = 0.30 \pm 80$
0,50 MINI POUR BRIDE @ SPECIALE / FOR SPECIALE BRIDLE @

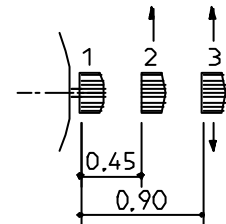


FIXATION DU MOUVEMENT
FASTENING OF MOVEMENT
CLEFS DE FIXE OU CERCLE D'EMBOITAGE
CASE SCREWS OR CASING RING

AUTRES FIXATIONS POSSIBLES
OTHER FASTENINGS POSSIBLE

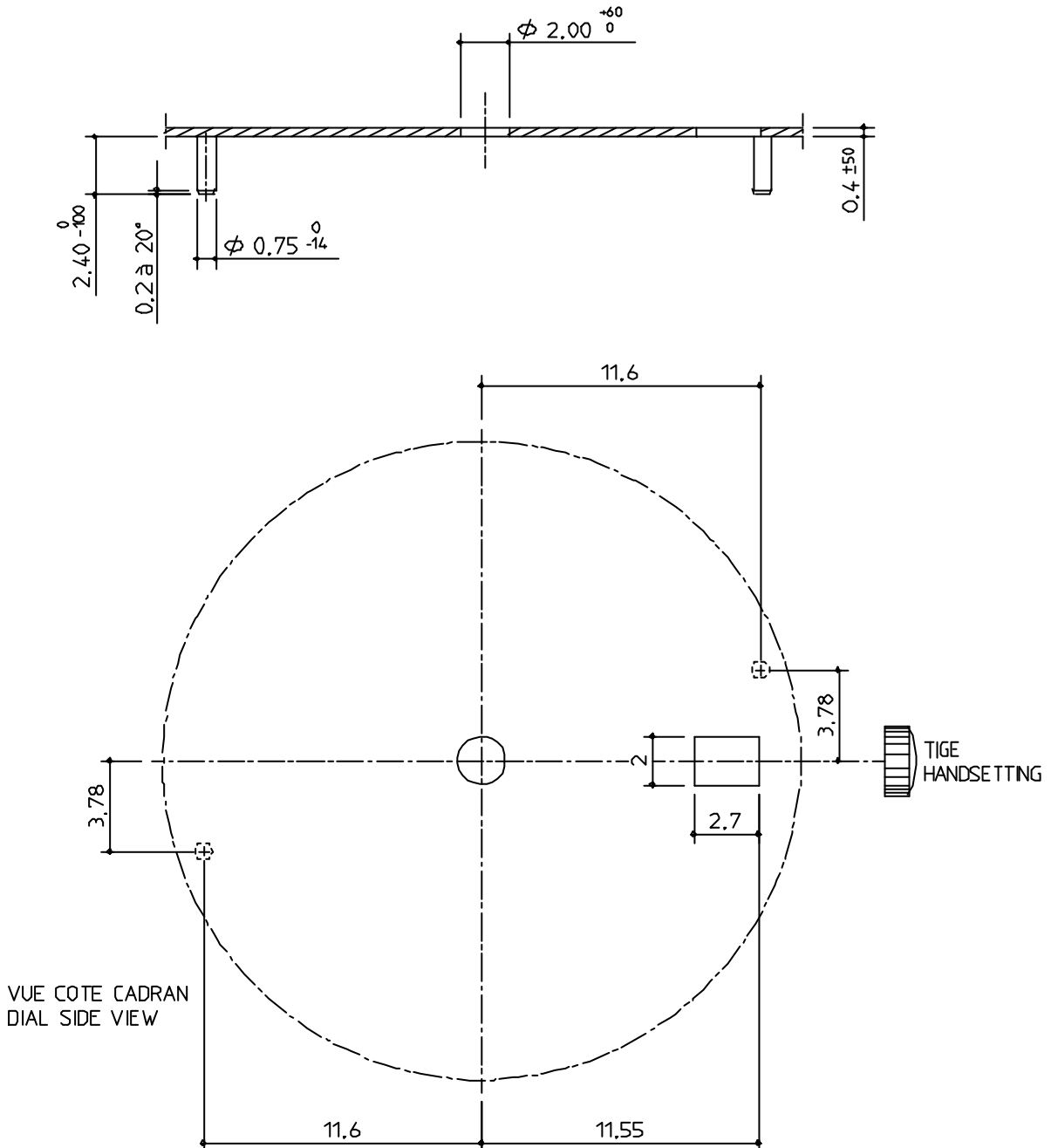


- 1: REPOS - REST
- 2: QUANTIEME - DATE
- 3: AIGUILLES - HANDS STOP



DIMENSION IN mm - TOLERANCE IN μ m

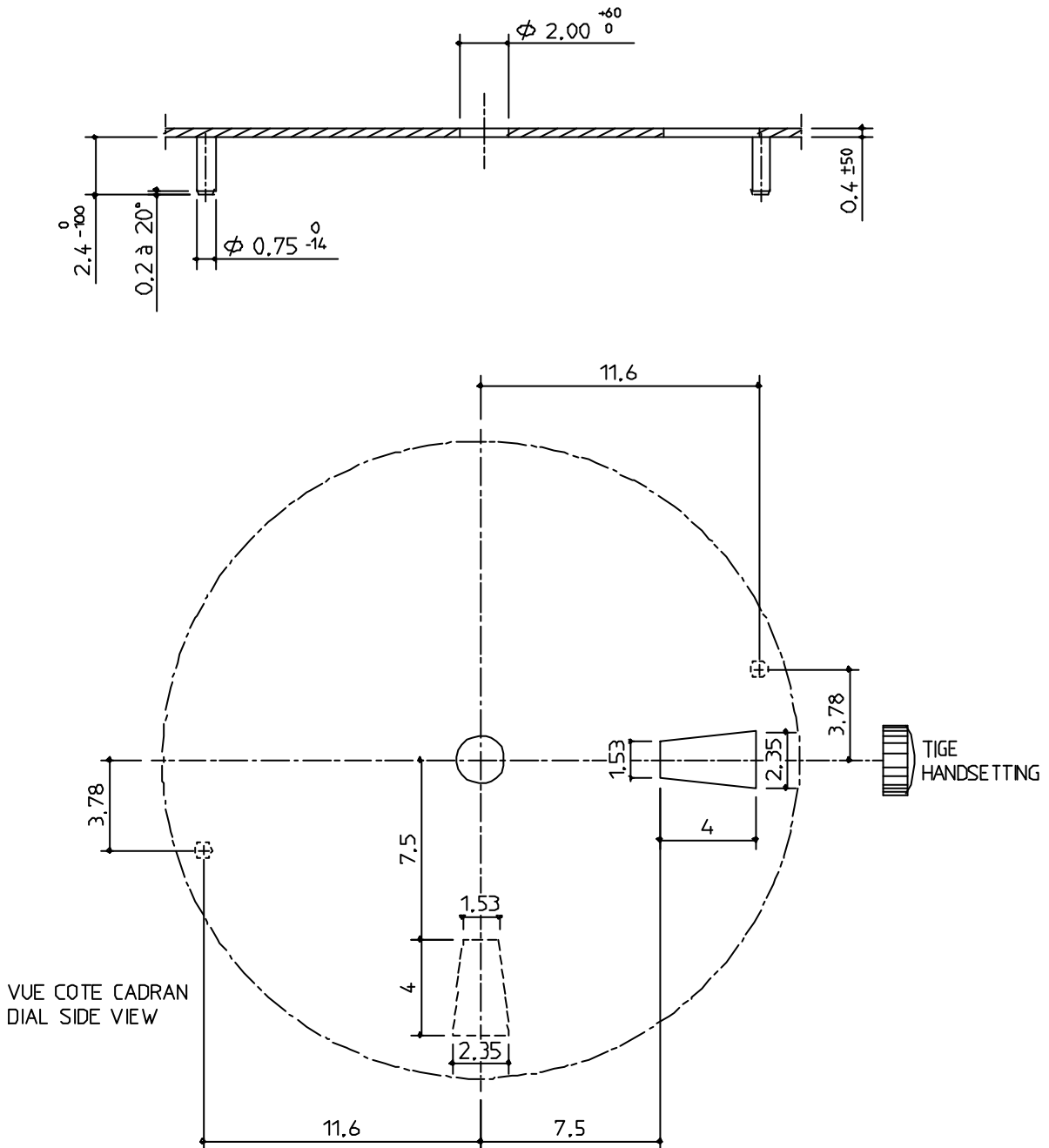
CADRAN / DIAL



DIMENSION IN mm - TOLERANCE IN μ m

CADRAN / DIAL

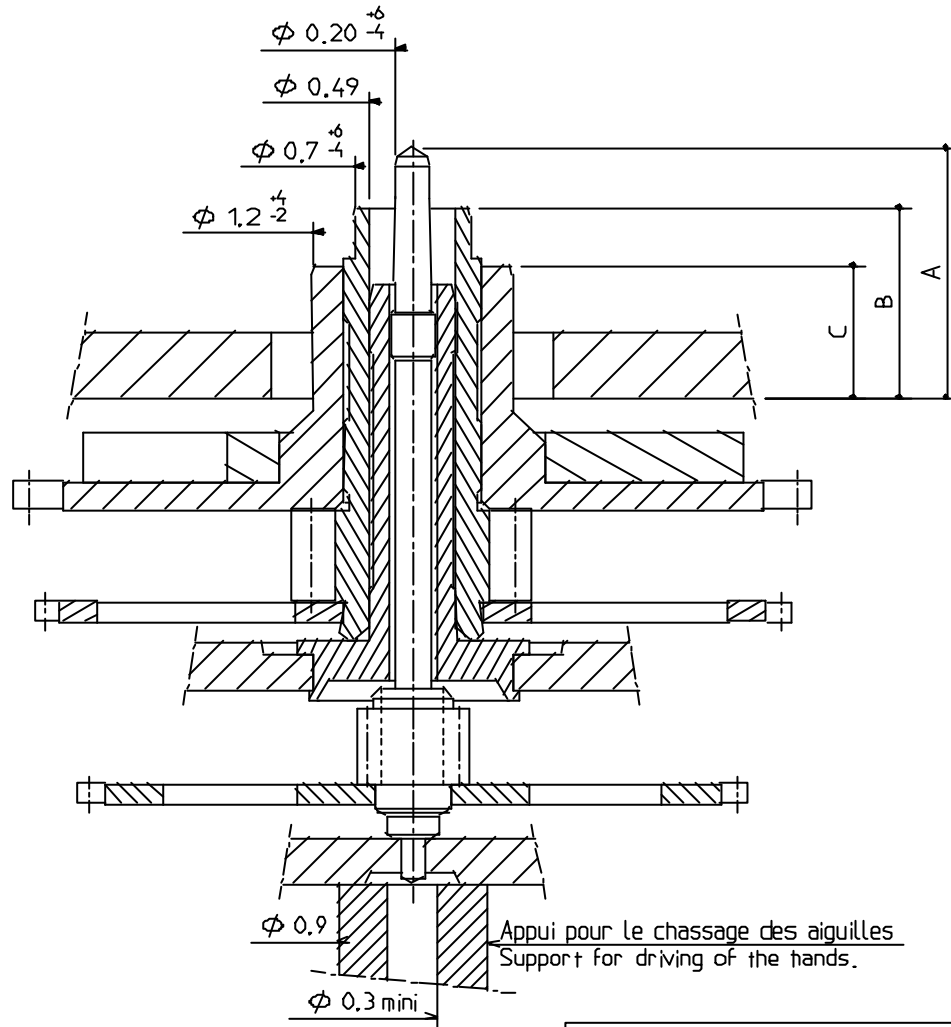
Version grand dateur
Big date version



DIMENSION N mm - TOLERANCE N μ m

AIGUILLAGE / HANDFITTING

AUTRES AIGUILLAGES SUR DEMANDE
OTHER HANDFITTING ON OPTION



Force max. de chassage des aiguilles: 25N.
Press-in force max.: 25N.

HAUTEUR AIGUILLAGE / HANDFITTING HEIGHT		HAUTEUR CANON AIGUILLE / HAND PIPE HEIGHT	
A	SECONDE	1,50	0,60
B	MINUTE	1,15	0,30
C	HEURE HOUR	0,80	0,50
		MASSE MASS	BALOURD UNBALANCE
AIGUILLE DES MINUTES	MINUTES-HAND	≤ 10 mg	≤ 0,30 μNm
AIGUILLE DES SECONDES	SECONDS-HAND	≤ 10 mg	≤ 0,04 μNm

DIMENSION N mm - TOLERANCE N μ m