

307/103

Date

10 ½'''
23.30 mm
H. 3.20

ISAQUARTZ

ISA
S W I S S
M O V E M E N T

Specifications are subject to change without notice.

Visit us on internet WWW.ISASWISS.COM.



ISAQUARTZ

Visit us on internet WWW.ISASWISS.COM.

307/103
10½'''
23.30 mm

Caractéristiques :

Mouvement électronique à quartz, 3 aiguilles. Seconde au centre.
Moteur rotatif pas à pas, 1 pas par seconde.
Dispositif stop et interrupteur. Quantième, correcteur de quantième rapide.
Tige 3 positions.

Characteristics :

Electronic quartz movement, with 3 hands. Center second.
Rotary stepping motor, 1 step per minute.
Stop device and current breaker. Date, quick date correction
3 handsetting positions.

Kennzeichnungen :

Elektronisches Quarzwerk, 3 Zeiger. Sekunde im Zentrum.
Schrittschaltmotor, 1 Schritt pro Sekunde.
Stopp Vorrichtung und Unterbrecher. Datum, Schnelle Datumskorrektur.
3 Stellwellenpositionen.

Critères Criteria Kriterium	Conditions Conditions Bedingungen	Min.	Typ.	Max.	Unités Units Einheit
Consommation - Current consumption Stromaufnahme	U=1,55V T=25°C		1.80		µA
Marche instantanée - Instantaneous rate Momentaner Gang	U=1,55V T=25°C	-0,5 (-15)		+0,5 (+15)	s/jour s/day s/Tag (s/mois s/month s/Monat)
Température de fonctionnement Operating temperature Betriebstemperatur		0		50	°C
Résistance aux champs magnétiques Resistance to magnetic fields Magnetfelddabschirmung			1500 (18,8)		A/m (Oe)

Qté Qty Menge	Désignation Designation Bezeichnung	Type Model Typ	Tension Voltage Spannung	Code Code Kode	Capacité Capacity Kapazität	Autonomie théorique Theoretical Autonomy Theoretische Gangreserve
1	Pile Battery Batterie 9,50 x 2,10	SR 920 SW	1,55 V	371	32 mAh	24 mois months Monate



ISA SWISS SA
Champ Nauger 2

CH-2416 Les Brenets

Tél +41 (0)32 930 80 80
Fax +41 (0)32 930 80 86

ISA FRANCE
8, rue des Clos Rondot

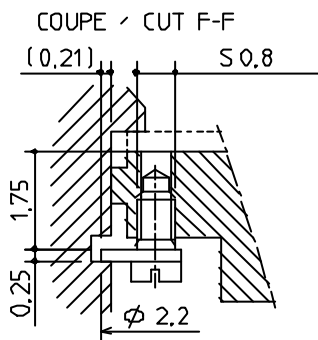
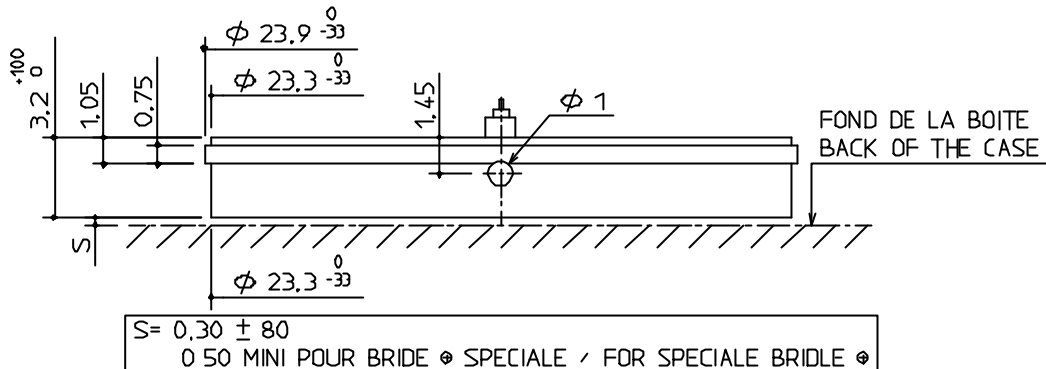
F-25130 Villers-le-Lac

Tél +33 (0)3 81 68 70 00
Fax +33 (0)3 81 68 01 57

ISA PACIFIC

Prestige Time Co. Ltd.
Room 1605 Eastern Center
1065 King's Road
Quarry Bay, Hong-Kong
Tél +852 25 52 26 33
Fax +852 25 52 31 81

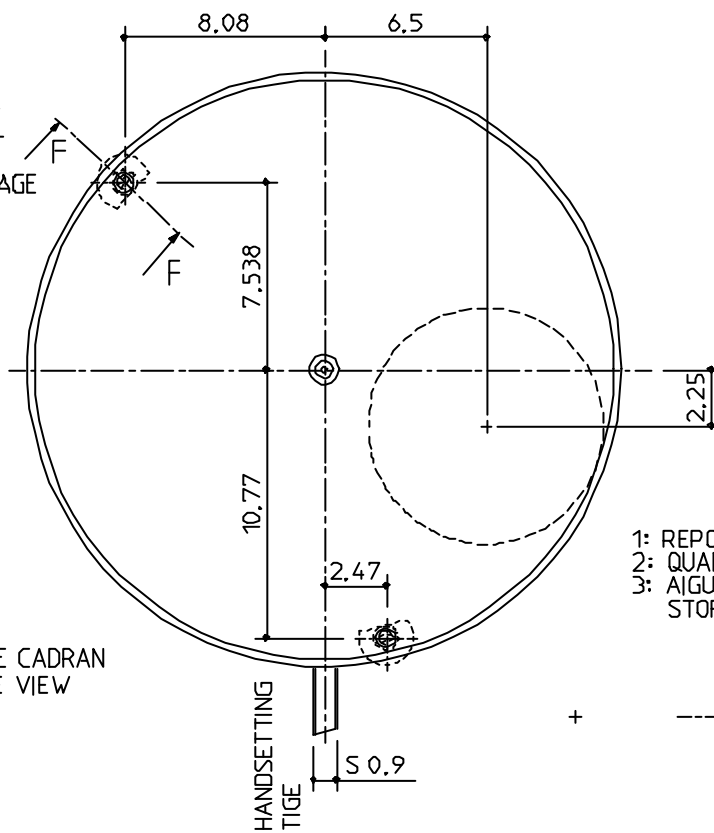
CAGE / FRAME



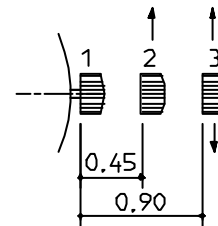
FIXATION DU MOUVEMENT
FASTENING OF MOVEMENT
CLEFS DE FIXE DU CERCLE D'EMBOITAGE
CASE SCREWS OR CASING RING

AUTRES FIXATIONS POSSIBLES
OTHER FASTENINGS POSSIBLE

VUE COTE CADRAN
DIAL SIDE VIEW

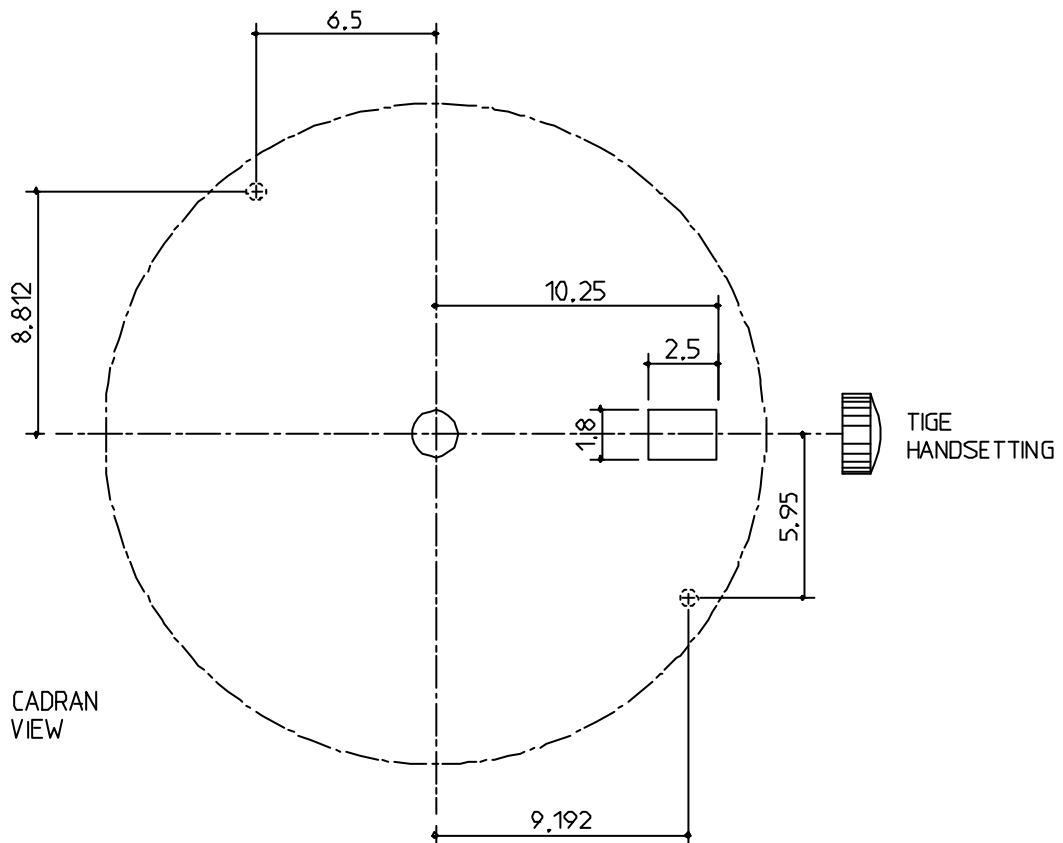
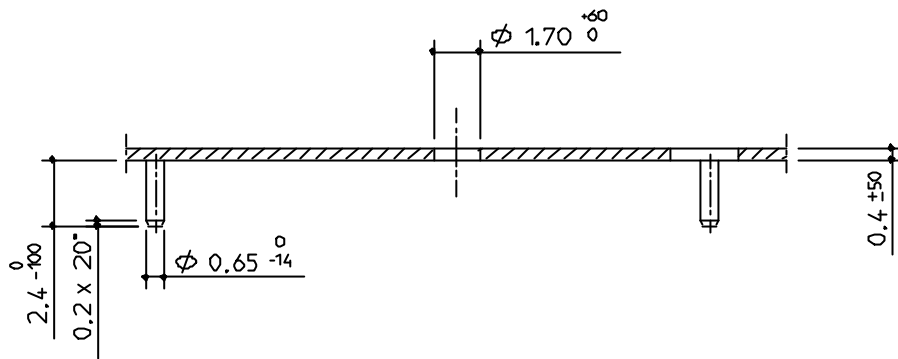


1: REPOS - REST
2: QUANTIEME - DATE
3: AIGUILLES - HANDS
STOP



DIMENSION IN mm - TOLERANCE IN μm

CADRAN / DIAL

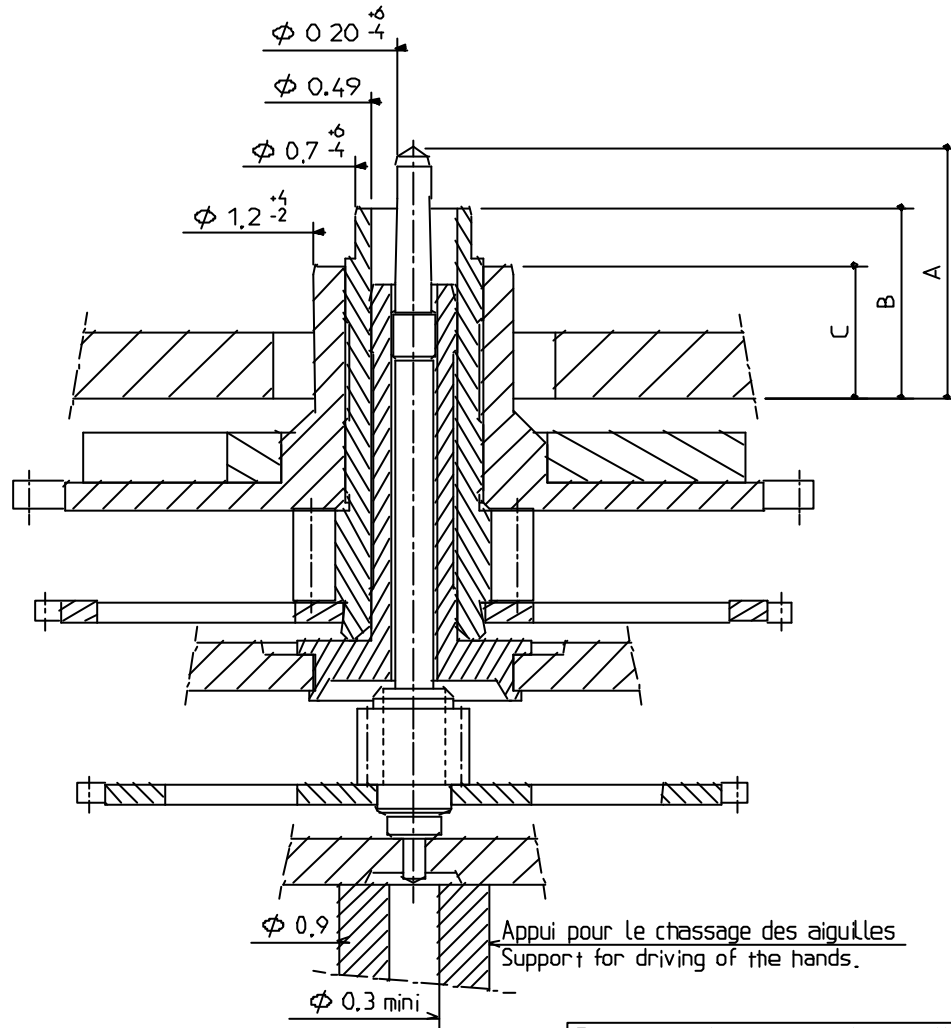


VUE COTE CADRAN
DIAL SIDE VIEW

DMENSION N nn - TOLERANCE N μ n

AIGUILLAGE / HANDFITTING

AUTRES AIGUILLAGES SUR DEMANDE
OTHER HANDFITTING ON OPTION



Force max. de chassage des aiguilles: 25N.
Press-in force max.: 25N.

HAUTEUR AIGUILLAGE / HANDFITTING HEIGHT			HAUTEUR CANON AIGUILLE / HAND PIPE HEIGHT	
A	SECONDE	1,50	0,60	
B	MINUTE	1,15	0,30	
C	HEURE HOUR	0,80	0,50	
			MASSE MASS	BALOUD UNBALANCE
AIGUILLE DES MINUTES		MINUTES-HAND	≤ 10 mg	≤ 0,30 μNm
AIGUILLE DES SECONDES		SECONDS-HAND	≤ 10 mg	≤ 0,04 μNm

DIMENSION IN mm - TOLERANCE IN μm